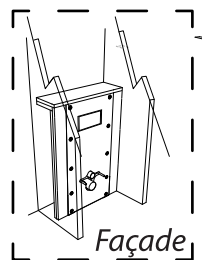
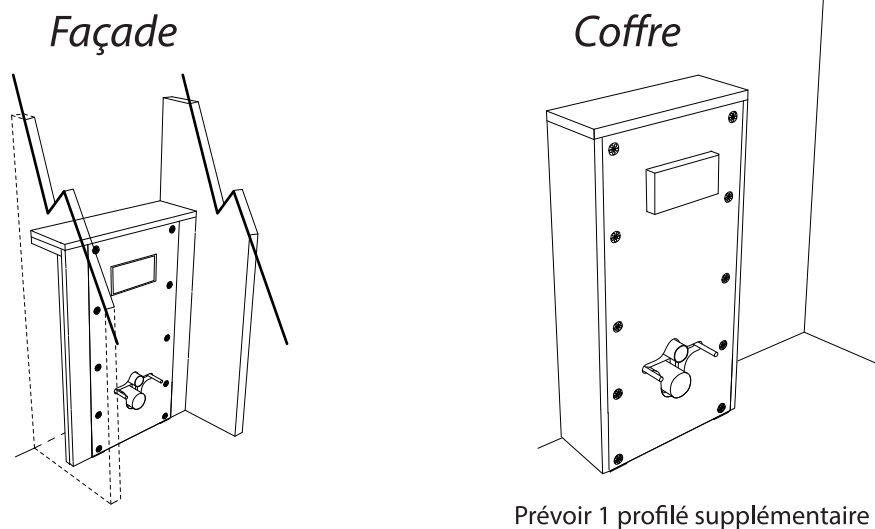
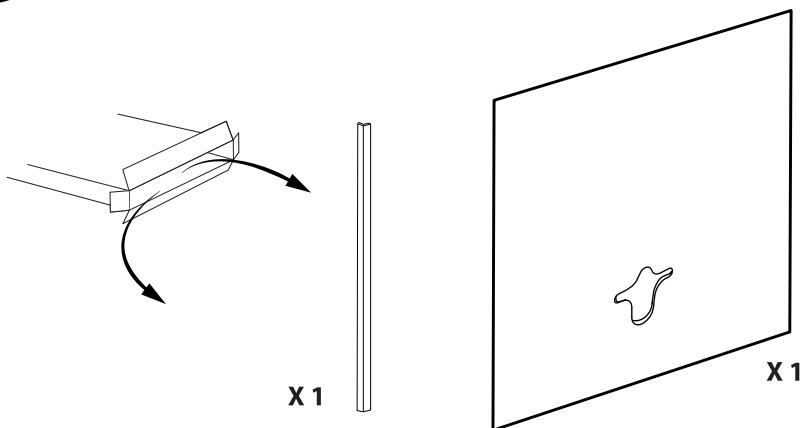
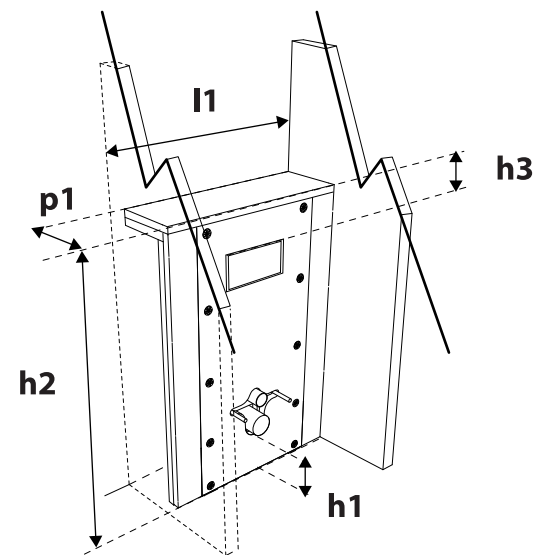


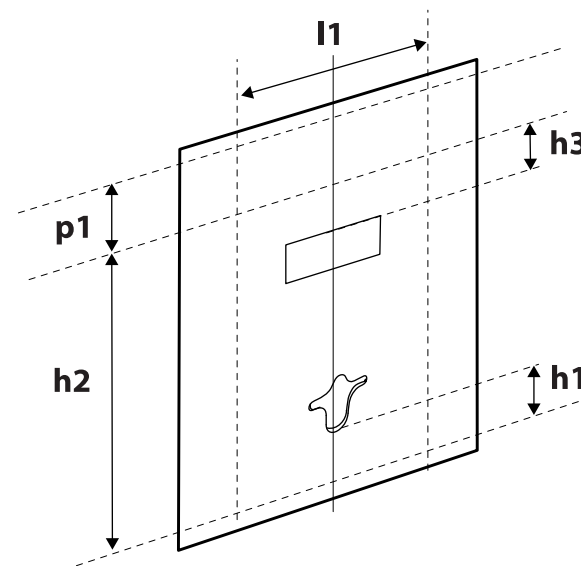
POSE D'UN DECOFAST SUR EASY BATI

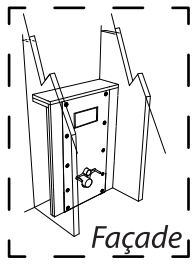


1



2

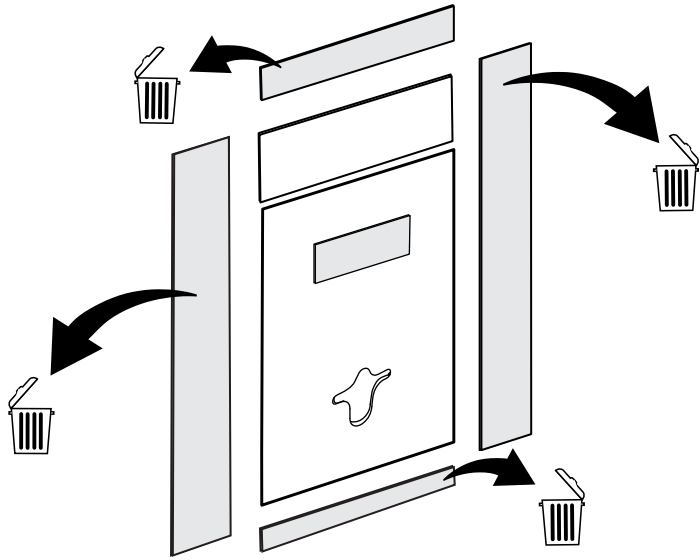
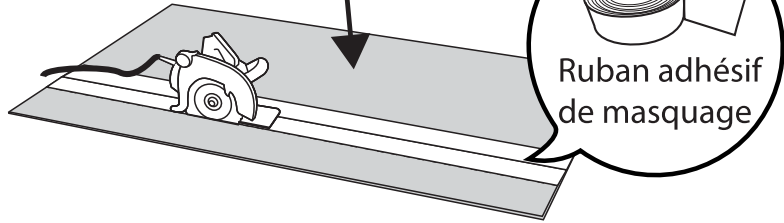




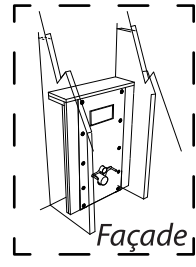
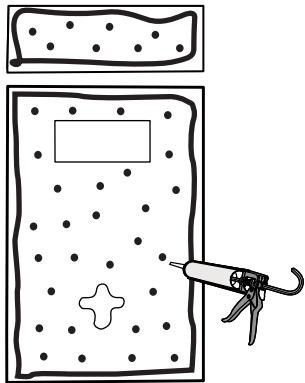
3



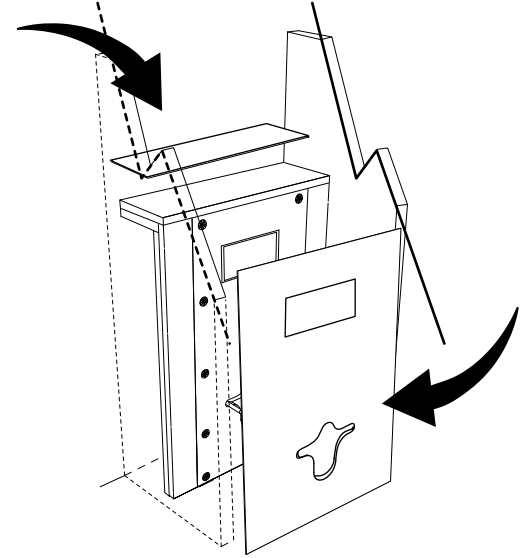
face décor orientée vers le haut



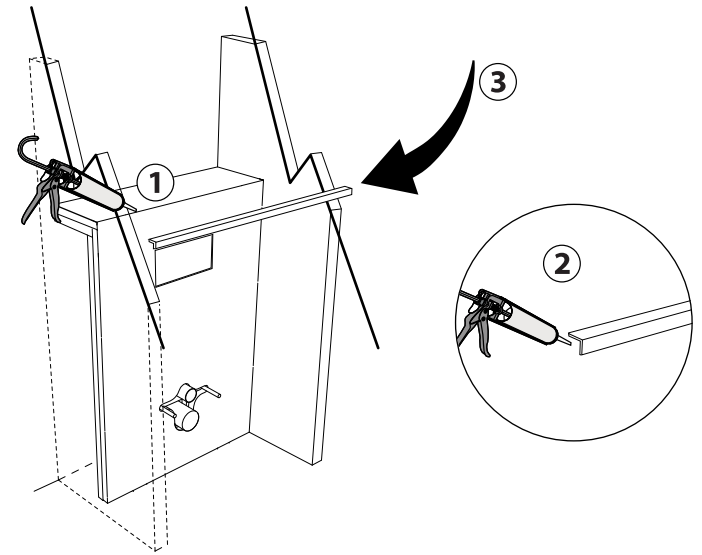
4

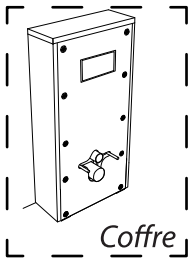


5

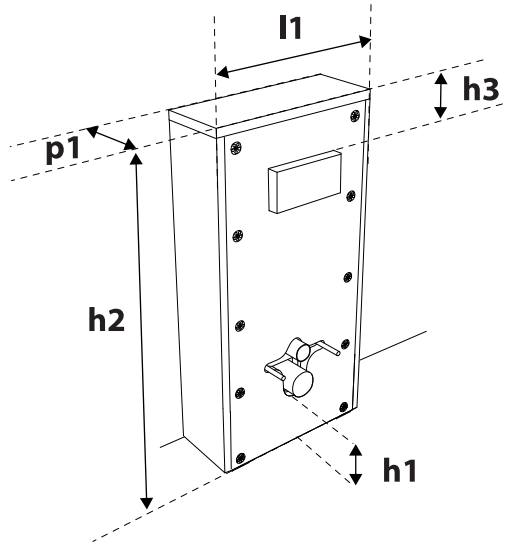


6

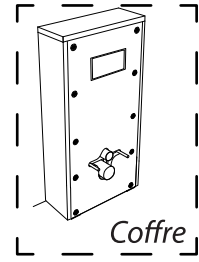
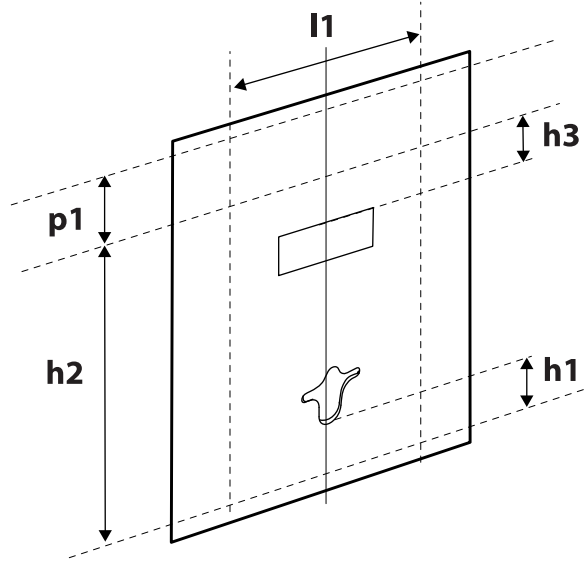




1

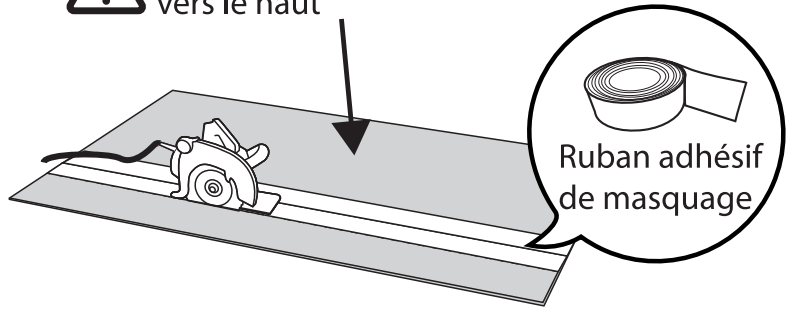


2

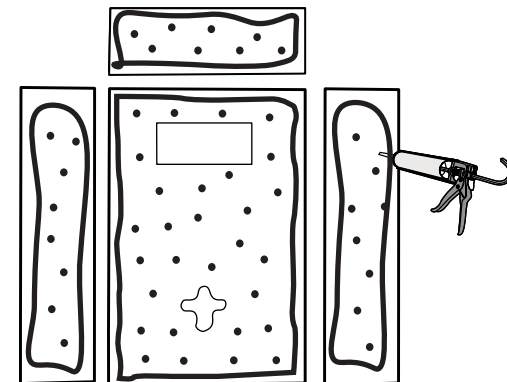


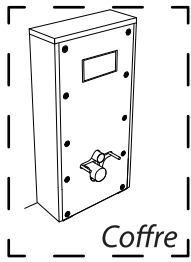
3

face décor orientée vers le haut

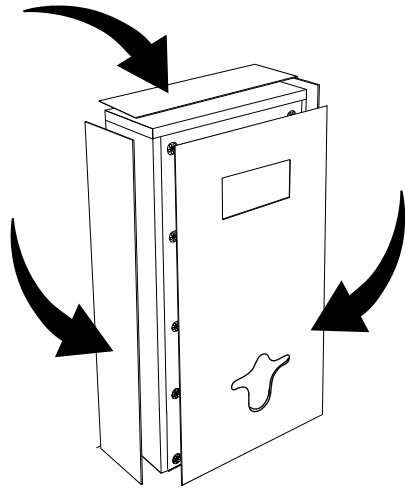


4

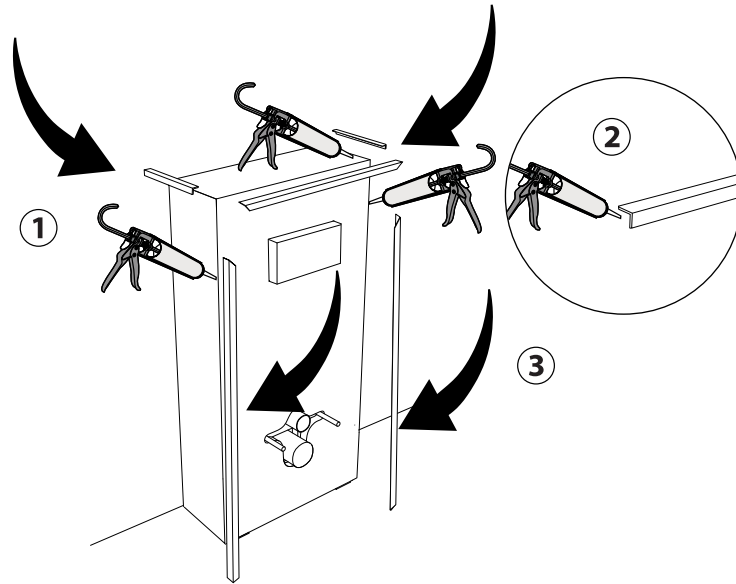




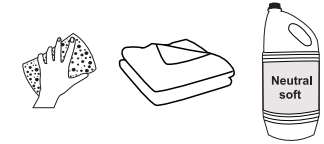
5



6



CONSEILS D'ENTRETIEN :



S'entretient facilement. Utiliser de l'eau savonneuse ou des produits de nettoyage courant dans le sanitaire salle de bain.

Nettoyer et assécher à l'aide d'une éponge douce, d'un chiffon microfibre ou d'une raclette à vitre en caoutchouc souple.

Les instruments contendants, les éponges à récurer ainsi que les solvants agressifs sont à proscrire.

